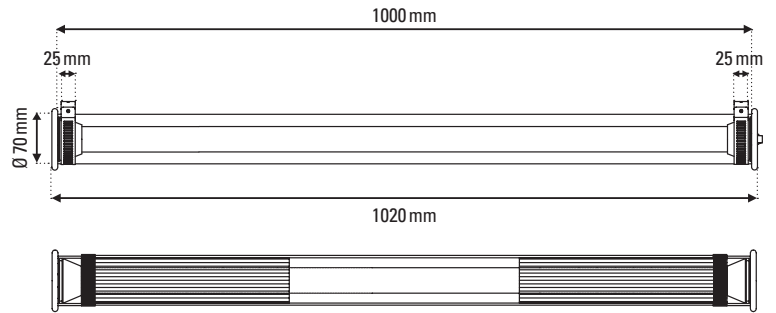
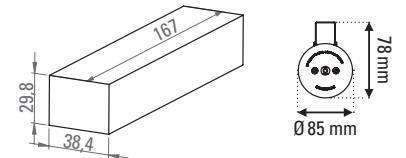


# Its Thyme



## IN THE TUBE 360° - 1000

de Dominique Perrault et Gaëlle Lauriot-Prévost



### FICHE TECHNIQUE TECHNICAL SHEET



APPLIQUE & SUSPENSION WALL & PENDANT LAMP

<b>Matériaux</b>	Tube : <b>verre borosilicate</b> Bouchon étanche : <b>silicone et fonte d'aluminium noirs</b> Collier de fixation : <b>acier inoxydable</b> Maille amovible : <b>finitions doré, argenté ou sans maille</b> Visserie : <b>acier inoxydable</b> Câble : <b>caoutchouc noir</b>
Material	Tube : borosilicate glass Waterproof stopper: black silicon and aluminium cast Adjustable collar: stainless steel Removable mesh: no mesh, gold or silver finish Fastenings: stainless steel Wire: black rubber
<b>Poids</b> Weight	<b>3 kg</b>
<b>Usage</b> Use	<b>Intérieur / extérieur / salle de bain</b> Indoor/outdoor/bathroom
<b>Emballage</b> Packaging	<b>190 x 190 x 1360 mm</b>
<b>IP</b> IP	<b>65</b>
<b>IK</b> IK	<b>07</b>

<b>Tension</b> Voltage	<b>220V</b>
<b>Classe</b> Class	<b>1</b>
<b>Watt</b> Watt	<b>18W</b>
<b>Source</b> Source	<b>LED INTEGRATED 2700K</b>
<b>Lumens</b> Lumens output	<b>570 lm (with mesh)</b>
<b>Driver</b> Driver	<b>Driver externe fourni (167x38,4x29,8mm)</b> <b>Dimmable TRIAC 500 mA - 18W</b> External driver supplied (167x38,4x29,8mm) TRIAC dimmable 500mA-18W
<b>Câble</b> Wire	<b>Option :</b> <b>DALI / 0-10V sur demande</b> DALI / 0-10V on request
<b>Accessoires fournis</b> Accessories included	<b>Caoutchouc noir, longueur : 3 m</b> Black rubber, length : 3m
<b>Interrupteur</b> Switch	<b>2 Colliers de fixations fournis</b> 2 Adjustable collars are included
<b>Fiches</b> Plug	<b>NA</b>

#### MAILLES MESHES



# IN THE TUBE 360° - 1000

de Dominique Perrault et Gaëlle Lauriot-Prévost

## FICHE TECHNIQUE TECHNICAL SHEET

DONNÉES PHOTOMÉTRIQUES PHOTOMETRIC DATA

Flux **570lm**  
(avec maille · with mesh)

Tc

CRI

