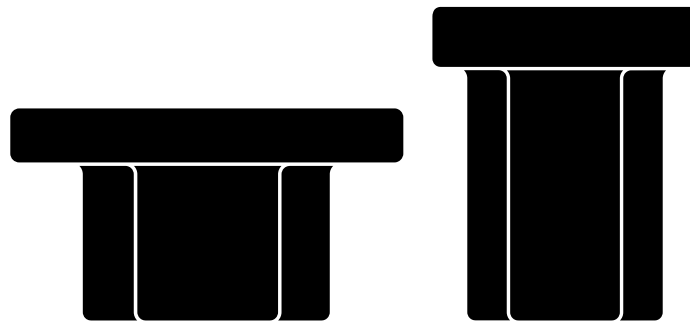


# Its Thyme

## Soda

by Yiannis Chikas



Soda nasce a testa in giù, con un soffio. È un unico volume di vetro soffiato, dove tre petali fanno da fusto e sollevano il piano del tavolino. Soda mostra il vetro soffiato in modo primitivo, con una buccia dura e martellata che fa vibrare la trasparenza della materia. È il valore artistico concesso al prodotto industriale.

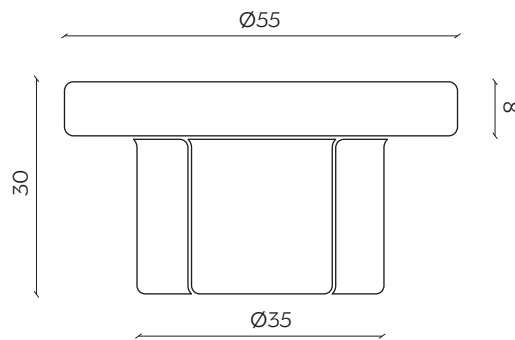
Soda was born upside-down, with a puff of air. It weighs 20 kilos, and it is blown, drawn out and shaped by three master glassmakers. The result is a single volume of glass with three large petals forming the stem. In Soda, the glass vibrates: its tough, hammered surface fragments its transparency to give a primitive aesthetic. This is artistic value granted to an industrial product.

# Its Thyme

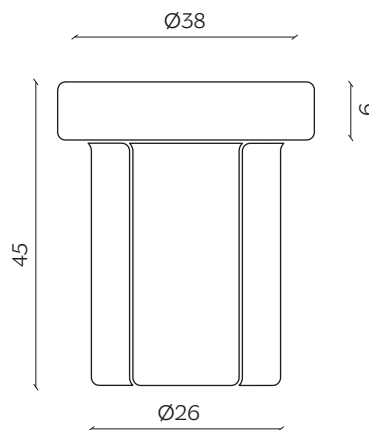
## DIMENSIONI | DIMENSIONS



lunghezza | width: 55 cm  
larghezza | depth: 55 cm  
altezza | height: 30 cm



lunghezza | width: 38 cm  
larghezza | depth: 38 cm  
altezza | height: 45 cm



## AMBIENTE | ENVIRONMENT

interno | indoor

# Its Thyme

## FINITURE | FINISHES

### VETRO | GLASS



Vetro Soffiato  
Ambra  
Amber Blown  
Glass



Vetro Soffiato  
Petrolio  
Petrol Green  
Blown Glass