

ENG

- Indoor use only.
- Turn off the power before installation.
- Do not let children touch electrical components or bulb. The temperature of the lamp body is high after the lamp has been turned on.
- Do not clean the lamp with water. Clean with soft cloth.
- The lamp must not be in touch with water, humidity, gas or caustic materials.
- Luminaire should not be covered with any objects.
- The lamp shall only be used with rated voltage and frequency.
- Don't use the lamp if the powercable is damaged.
- Use correct screws and screwcups for installation. Since different materials demand different standards, these parts are not included.
- Use gloves not to damage the surface of the lamp during installation.

UA

- Використовується тільки в приміщенні.
- Перед встановленням вимкніть живлення.
- Не дозволяйте дітям торкатися електричних компонентів або лампочки. Температура корпусу світильника може бути висока після увімкнення лампи.
- Не очищайте світильник водою, тільки м'якою тканиною.
- Лампа не повинна взаємодіяти з водою, вологою, газом або їдкими матеріалами.
- Не накривати світильник будь-якими предметами.
- Лампа повинна використовуватися тільки при номінальній напрузі та частоті.
- Не використовуйте лампу, якщо кабель пошкоджений.
- Для встановлення використовуйте правильне кріплення. Оскільки різні матеріали вимагають різних стандартів, ці частини не включені.
- Використовуйте рукавички, щоб не пошкодити поверхню світильника під час встановлення.

YOU NEED / ПОТРІБНО



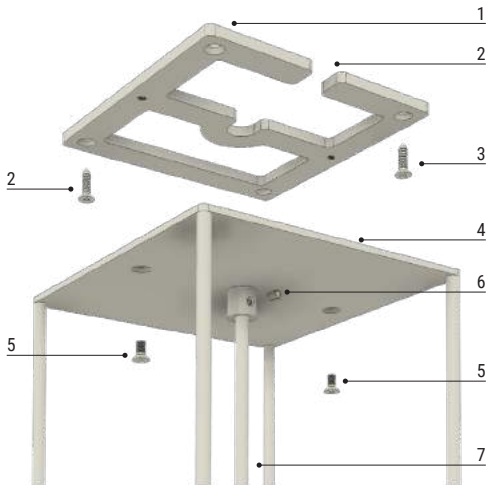
ENG / INSTALLATION MANUAL

- 1 - Metal ceiling base
- 2 - Access cut for open surface wiring
- 3 - Ceiling mount screws
- 4 - LINES lamp
- 5 - LINES fixing screw to ceiling base
- 6 - Electric wire holding screw
- 7 - Electric wire

УКР / ІНСТРУКЦІЯ З ВСТАНОВЛЕННЯ

- 1 - Стельова металева база
- 2 - Місце для зовнішнього підключення дроту
- 3 - Гвинт для стельової бази
- 4 - Світильник LINES
- 5 - Гвинт для кріплення світильника до бази
- 6 - Фіксатор електричного дроту
- 7 - Електричний дріт

AC 110V-230V ~ 50 Hz, E27 - Max.40W
(Recommended: LED 3-7W)



Its Thyme