

ENG

- Indoor use only.
- Turn off the power before installation.
- Do not let children touch electrical components.
The temperature of the lamp body is high after the lamp has been turned on.
- Do not clean the lamp with water. Clean with soft cloth.
- The lamp must not be in touch with water, humidity, gas or caustic materials.
- Luminaire should not be covered with any objects.
- The lamp shall only be used with rated voltage and frequency.
- Don't use the lamp if the powercable is damaged.
- Use correct screws and screwcaps for installation. Since different materials demand different standards, these parts are not included.
- Use gloves not to damage the surface of the lamp during installation.

UA

- Використовується тільки в приміщенні.
- Перед встановленням вимкніть живлення.
- Не дозволяйте дітям торкатися електричних компонентів.
Температура корпусу світильника може бути висока після увімкнення лампи.
- Не очищайте світильник водою, тільки м'якою тканиною.
- Лампа не повинна взаємодіяти з водою, вологою, газом або їдкими матеріалами.
- Не накривати світильник будь-якими предметами.
- Лампа повинна використовуватися тільки при номінальній напрузі та частоті.
- Не використовуйте лампу, якщо кабель пошкоджений.
- Для встановлення використовуйте правильне кріплення. Оскільки різні матеріали вимагають різних стандартів, ці частини не включені.
- Використовуйте рукавички, щоб не пошкодити поверхню світильника під час встановлення.

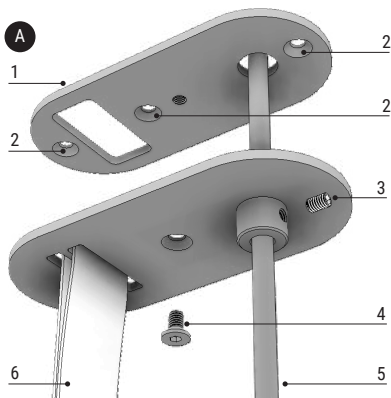
YOU NEED / ПОТРІБНО



ENG / INSTALLATION MANUAL

A (Ceiling Base): **1**-Ceiling base;
2-Base mounting holes; **3**-Electric wire holding screw;
4-Link screw; **5**- Electric Wire; **6**-Belt

B (Buckle Threading Instructions)



AC 110V-230V ~ 50 Hz, GU10 Max.7W
(Recommended: LED 3-7W)

УКР / ІНСТРУКЦІЯ З ВСТАНОВЛЕННЯ

A (Короб з LED драйвером): **1**-Стельова металева база;
2-Отвір для кріплення бази; **3**-Фіксатор електричного дроту;
4-Гвинт; **5**-Електричний дріт; **6**-Ремінь

B (Інструкція протягування реміня у пряжку)

