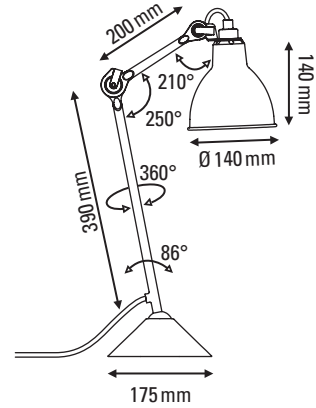


# Its Thyme



## LAMPE GRAS N°205

de Bernard-Albin Gras

### FICHE TECHNIQUE

### TECHNICAL SHEET

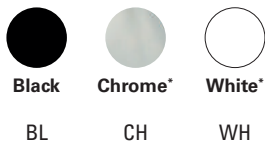


LAMPE DE TABLE TABLE LAMP

<b>Matériaux</b> Material	<b>Acier</b> Steel
<b>Poids</b> Weight	<b>3,6 kg</b>
<b>Embase</b> Base	<b>175 mm</b>
<b>Réflecteur conseillé</b> Recommended shade	<b>Classic</b>
<b>Emballage</b> Packaging	<b>520 x 310 x 230 mm</b>
<b>IP</b> IP	<b>20</b>

<b>Tension</b> Voltage	<b>220/240V</b>
<b>Classe</b> Class	<b>2</b>
<b>Watt</b> Watt	<b>15W</b>
<b>Type d'ampoule</b> Bulb type	<b>E14 LED</b>
<b>Lumens</b> Lumens output	<b>177,74 lm (valeur indicative)</b> 177,74 lm (indicative data)
<b>Driver</b> Driver	<b>NA</b>
<b>Câble</b> Wire	<b>Tissu, longueur : 2140 mm</b> Fabric, length : 2140 mm
<b>Interrupteur</b> Switch	<b>Sur le câble</b> On the cable
<b>Distance interrupteur</b> Switch distance	2000 mm 140 mm
<b>Fiches</b> Plug	<b>C</b>

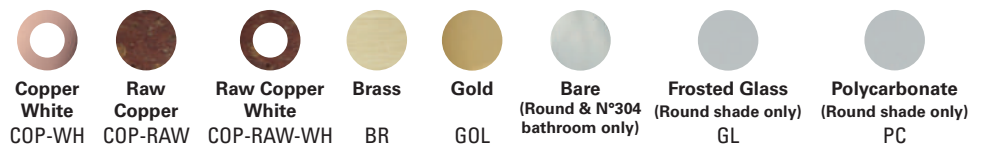
#### CORPS BODY



#### COULEURS DES RÉFLECTEURS SHADES COLORS



#### RÉFLECTEURS SHADES



\* Dans la limite des stocks disponibles \* Within the limit of available stock

# LAMPE GRAS (classic)

de Bernard-Albin Gras

## FICHE TECHNIQUE TECHNICAL SHEET

DONNÉES PHOTOMÉTRIQUES PHOTOMETRIC DATA

**Flux** 177,74 lm  
(valeur indicative)  
(indicative data)

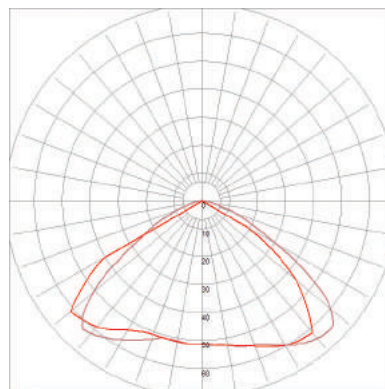
**Tc** NA

**CRI** NA

**Ampoule testée** E14  
Tested lamp **Led filament**  
4 W  
320 lumens  
2700 K



**CLASSIC  
ROUND SHADE**



**Flux** 220,98 lm  
(valeur indicative)  
(indicative data)

**Tc** NA

**CRI** NA

**Ampoule testée** E14  
Tested lamp **Led filament**  
4 W  
320 lumens  
2700 K



**CLASSIC  
CONIC SHADE**

