

5499 Connect, lounge chair

Design by Cane-line design team

Its Thyme



T Taupe

Beskrivelse/Description/Beschreibung

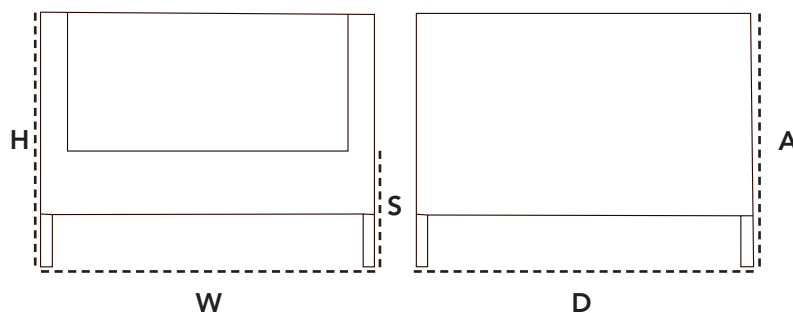
Connect lounge stol er det optimale resultat af klassisk flet og modularitet, når det går hånd i hånd. På grund af dets modularitet og fleksibilitet kan Connect designes, så det passer enhver personlig smag i størrelse og form. Connect er designet af Cane-line design team og produceret med Cane-line Weave® og Cane-line Natté QuickDry hynder. Cane-line QuickDry hynderne er en særlig teknik, som øger komforten, idet ca. én time efter et regnskyl er hynderne tørre igen og klar til brug.

Connect lounge chair is the optimal result of classical weave and modularity when it goes perfectly hand in hand. Due to its modularity and flexibility, Connect can be designed so it fits exactly any personal need in size and form. Designed by Cane-line design team and manufactured in Cane-line Weave® and with Cane-line Natté QuickDry cushions. Cushions are available in different colours. The Cane-line QuickDry system is a special technique for your comfort - after approximately one hour from rainshowers cushions are dry again.

Der Connect Lounge Sessel ist das optimale Ergebnis wenn klassisches Gewebe mit Modularität kombiniert wird. Aufgrund seiner Modularität und seiner Flexibilität kann der Connect Lounge Sessel so entworfen werden, dass es jedem Bedarf bezüglich Größe und Form angepasst werden kann. Der Sessel mit Cane-line Fasern ist von dem Cane-line design team entworfen worden und hat QuickDry Kissen. Die Kissen sind in mehreren Farben erhältlich. Das Cane-line QuickDry System ist eine besondere Technik für Ihren Komfort - ungefähr eine Stunde nach einem Regenwetter sind die Kissen wieder trocken.

Dimensioner/Dimensions/Dimensionen

W	84cm	33.1"
D	84cm	33.1"
H	64cm	25.2"
S	30cm	11.8"
A	64cm	25.2"
Wgt*	14,2kg	30.3lbs



Hynde/Cushions/Kissen

YS94 White	5498 Cane-line Natté
YS97 Taupe	W 70cm 27.6"
	D 8cm 3.2"
	H 67cm 26.4"
	Wgt 4kg 8.82lbs

5592 Connect, 3-seater sofa

Design by Cane-line design team

Its Thyme



T Taupe

Beskrivelse/Description/Beschreibung

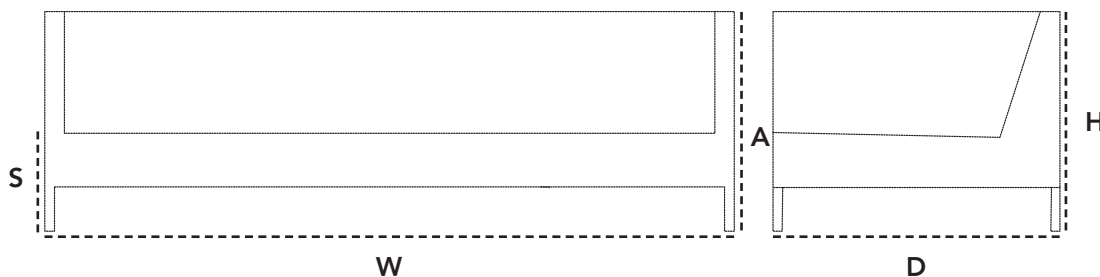
Connect 3-pers. sofa er en tidløs og klassisk sofa i flet. Sofaen er designet af Cane-line design team og produceret i Cane-line Weave® med Cane-line Natté QuickDry hynder. Hynderne kan fås i fler farver. Cane-line QuickDry systemet er en speciel teknik som skaber komfort, idet efter endt regnskyl er hynderne tørre igen efter ca. 1 time.

Connect 3-Seater Sofa is a timeless and classic sofa in weave. The sofa is designed by Cane-line design team and manufactured in Cane-line Weave® with Sunbrella Natté QuickDry cushions. Cushions are available in either white or taupe colour. The Cane-line QuickDry system is a special technique for your comfort - after app. one hour from rain showers cushions are dry again.

Der Connect Dreisitzer ist ein klassisches, zeitloses Sofa aus Gewebe. Das Sofa wurde von Cane-lines Designteam entworfen. Es besteht aus Cane-line Weave® mit Cane-line Natté QuickDry-Kissen. Die Kissen sind in Weiß oder Taupe erhältlich. Die spezielle Technologie des QuickDry-Systems von Cane-line sorgt dafür, dass die Polster rund eine Stunde nach einem Regenschauer wieder trocken sind.

Dimensioner/Dimensions/Dimensionen

W	213cm	83.9"
D	86cm	33.9"
H	64cm	25.2"
S	30cm	11.9"
A	64cm	25.1"
Wgt*	38,3kg	84.44lbs



Hynde/Cushions/Kissen

YS94 White	5398 Cane-line Natté		
W	195cm	76.8"	
YS97 Taupe	D	67cm	26.4"
H	8cm	3.2"	
Wgt	12kg	26.46lbs	

5593 Connect, 2-seater sofa, left module

Design by Cane-line design team

Its Thyme



T Taupe

Beskrivelse/Description/Beschreibung

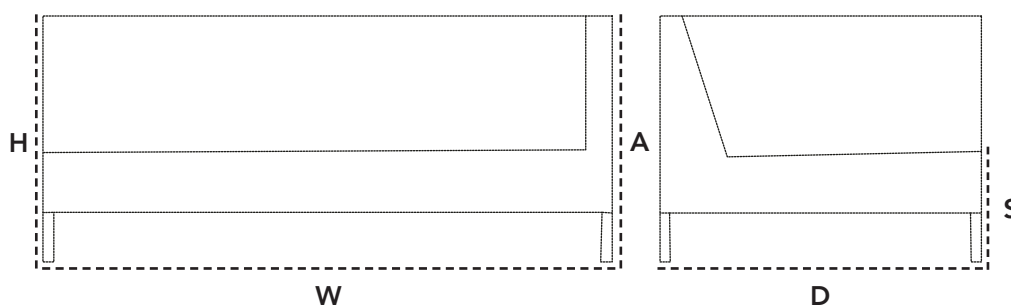
Connect 2-pers. venstre modul er det optimale resultat af klassisk flet og modularitet, når det går hånd i hånd. På grund af dets modularitet og fleksibilitet kan Connect designes, så det passer enhver personlig smag i størrelse og form. Connect er designet af Cane-line design team og produceret i Cane-line Weave® og med Cane-line Natté SoftTouch hynder med QuickDry foam. Cane-line QuickDry hynderne er en særlig teknik, som øger komforten, idet ca. én time efter et regnskyl er hynderne tørre igen og klar til brug.

Connect 2-Seater, left module is the optimal result of classical weave and modularity when it goes perfectly hand in hand. Due to its modularity and flexibility, Connect can be designed so it fits exactly any personal need in size and form. Designed by Cane-line design team and manufactured in Cane-line Weave® and with Cane-line Natté QuickDry cushions. Cushions are available in different colours. The Cane-line QuickDry system is a special technique for your comfort - after approximately one hour from rainshowers cushions are dry again.

Das Connect Eckmodulsofa links ist das optimale Ergebnis wenn klassisches Gewebe mit Modularität kombiniert wird. Aufgrund seiner Modularität und seiner Flexibilität kann das Connect Eckmodulsofa so entworfen worden, dass es jedem Bedarf bezüglich Größe und Form angepasst werden kann. Das Sofa mit Cane-line Fasern ist von dem Cane-line design team entworfen worden und hat QuickDry Kissen. Die Kissen sind in mehreren Farben erhältlich. Das Cane-line QuickDry System ist eine besondere Technik für Ihren Komfort - nach ungefähr einer Stunde nach einem Regenwetter sind die Kissen wieder trocken.

Dimensioner/Dimensions/Dimensionen

W	148cm	58.3"
D	84cm	33.1"
H	64cm	25.2"
S	30cm	11.8"
A	64cm	25.2"
Wgt*	19,9kg	43.9lbs



Hynde/Cushions/Kissen

YS94 White	5498 Cane-line Natté		
W	70cm	27.6"	
YS97 Taupe	D	8cm	3.2"
H	67cm	26.4"	
Wgt	4kg	8.82lbs	

5594 Connect, 2-seater sofa, right module

Design by Cane-line design team

Its Thyme



T Taupe

Beskrivelse/Description/Beschreibung

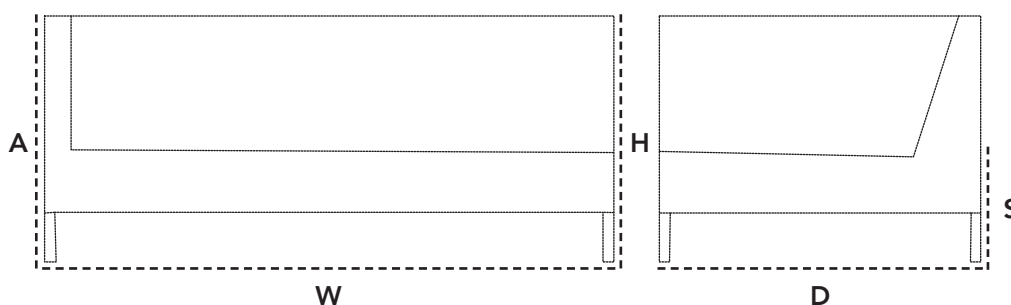
Connect 2-pers. højre modul er det optimale resultat af klassisk flet og modularitet, når det går hånd i hånd. På grund af dets modularitet og fleksibilitet kan Connect designes, så det passer enhver personlig smag i størrelse og form. Connect er designet af Cane-line design team og produceret i Cane-line Weave® og med Cane-line Natté SoftTouch hynder med QuickDry foam. Cane-line QuickDry hynderne er en særlig teknik, som øger komforten, idet ca. én time efter et regnskyl er hynderne tørre igen og klar til brug.

Connect 2-Seater, right module is the optimal result of classical weave and modularity when it goes perfectly hand in hand. Due to its modularity and flexibility, Connect can be designed so it fits exactly any personal need in size and form. Designed by Cane-line design team and manufactured in Cane-line Weave® and with Cane-line Natté QuickDry cushions. Cushions are available in different colours. The Cane-line QuickDry system is a special technique for your comfort - after approximately one hour from rainshowers cushions are dry again.

Das Connect 2-Sitzer Eckmodulsofa rechts ist das optimale Ergebnis wenn klassisches Gewebe mit Modularität kombiniert wird. Aufgrund seiner Modularität und seiner Flexibilität kann das Connect Eckmodulsofa so entworfen werden, dass es jedem Bedarf bezüglich Größe und Form angepasst werden kann. Das Sofa mit Cane-line Fasern ist von dem Cane-line design team entworfen worden und hat Natté Softtouch Quick-Dry Kissen. Die Kissen sind in mehreren Farben erhältlich. Das Cane-line QuickDry System ist eine besondere Technik für Ihren Komfort - nach ungefähr einer Stunde nach einem Regenwetter sind die Kissen wieder trocken.

Dimensioner/Dimensions/Dimensionen

W	148cm	58.3"
D	84cm	33.1"
H	64cm	25.2"
S	30cm	11.8"
A	64cm	25.2"
Wgt*	19,9kg	43.9lbs



Hynde/Cushions/Kissen

YS94 White	5498 Cane-line Natté	
YS97 Taupe		
W	70cm	27.6"
D	8cm	3.2"
H	67cm	26.4"
Wgt	4kg	8.82lbs

5595 Connect, corner sofa module

Design by Cane-line design team

Its Thyme



T Taupe

Beskrivelse/Description/Beschreibung

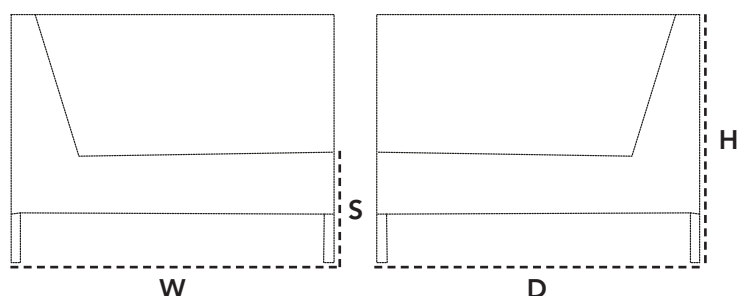
Connect hjørne modul er det optimale resultat af klassisk flet og modularitet, når det går hånd i hånd. På grund af dets modularitet og fleksibilitet kan Connect designs, så det passer enhver personlig smag i størrelse og form. Connect er designet af Cane-line design team og produceret med Cane-line Weave® og Cane-line Natté QuickDry hynder. Cane-line QuickDry hynderne er en særlig teknik, som øger komforten, idet ca. én time efter et regnskyl er hynderne tørre igen og klar til brug.

Connect corner sofa module is the optimal result of classical weave and modularity when it goes perfectly hand in hand. Due to its modularity and flexibility, Connect can be designed so it fits exactly any personal need in size and form. Designed by Cane-line design team and manufactured in Cane-line Weave® and with Cane-line Natté QuickDry cushions. Cushions are available in different colours. The Cane-line QuickDry system is a special technique for your comfort - after approximately one hour from rainshowers cushions are dry again.

Das Connect Eckmodulsofa ist das optimale Ergebnis wenn klassisches Gewebe mit Modularität kombiniert wird. Aufgrund seiner Modularität und seiner Flexibilität kann das Connect Eckmodulsofa so entworfen werden, dass es jedem Bedarf bezüglich Größe und Formangepasst werden kann. Das Sofa mit Cane-line Fasern ist von dem Cane-line design team entworfen worden und hat QuickDry Kissen. Die Kissen sind in mehreren Farben erhältlich. Das Cane-line QuickDry System ist eine besondere Technik für Ihren Komfort - nach ungefähr einer Stunde nach einem Regenwetter sind die Kissen wieder trocken.

Dimensioner/Dimensions/Dimensionen

W	84cm	33.1"
D	84cm	33.1"
H	64cm	25.2"
S	30cm	11.8"
Wgt*	12,4kg	27.3lbs



Hynde/Cushions/Kissen

YS94 White	5595 Cane-line Natté		
	W	70cm	27.6"
YS97 Taupe	D	8cm	3.2"
	H	67cm	26.4"
	Wgt	4kg	8.82lbs

5498 Connect, single seater module

Design by Cane-line design team

Its Thyme



T Taupe

Beskrivelse/Description/Beschreibung

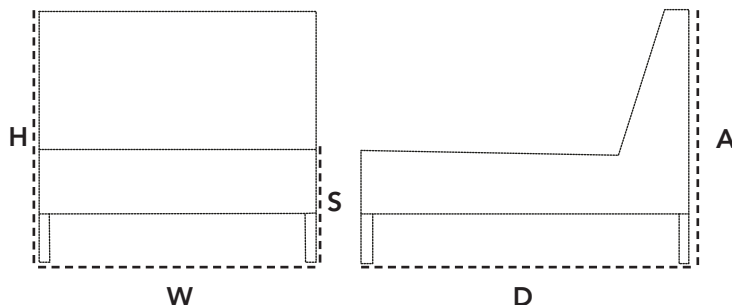
Connect single modul er det optimale resultat af klassisk flet og modularitet, når det går hånd i hånd. På grund af dets modularitet og fleksibilitet kan Connect designes, så det passer enhver personlig smag i størrelse og form. Connect er designet af Cane-line design team og produceret med Cane-line Weave® og Cane-line Natté SoftTouch QuickDry hynder. Cane-line QuickDry hynderne er en særlig teknik, som øger komforten, idet ca. én time efter et regnskyl er hynderne tørre igen og klar til brug.

Connect single seater module is the optimal result of classical weave and modularity when it goes perfectly hand in hand. Due to its modularity and flexibility, Connect can be designed so it fits exactly any personal need in size and form. Designed by Cane-line design team and manufactured in Cane-line Weave® and with Cane-line Natté QuickDry cushions. Cushions are available in different colours. The Cane-line QuickDry system is a special technique for your comfort - after approximately one hour from rainshowers cushions are dry again.

Das Connect Einzelmodul ist das optimale Ergebnis einer perfekten Kombination von klassischem Gewebe und Modularität. Wegen seiner Modularität und seiner Flexibilität kann das Connect Einzelmodul so entworfen werden, dass es jedem Bedarf bezüglich Größe und Form angepasst werden kann. Das Einzelmodul aus Cane-line Weave® mit QuickDry Kissen ist von dem Cane-line design team entworfen worden. Die Kissen sind in mehreren Farben erhältlich. Das Cane-line QuickDry System ist eine besondere Technik für Ihren Komfort - ungefähr eine Stunde nach einem Regenwetter sind die Kissen wieder trocken.

Dimensioner/Dimensions/Dimensionen

W	71cm	28"
D	84cm	33.1"
H	64cm	25.2"
S	30cm	11.8"
A	64cm	25.2"
Wgt*	9,8kg	21.6lbs



Hynde/Cushions/Kissen

YS94 White	5498 Cane-line Natté	
YS97 Taupe		
W	70cm	27.6"
D	8cm	3.2"
H	67cm	26.4"
Wgt	4kg	8.82lbs

5596 Connect, chaiselounge sofa, right module

Its Thyme

Design by Cane-line design team



T Taupe

Beskrivelse/Description/Beschreibung

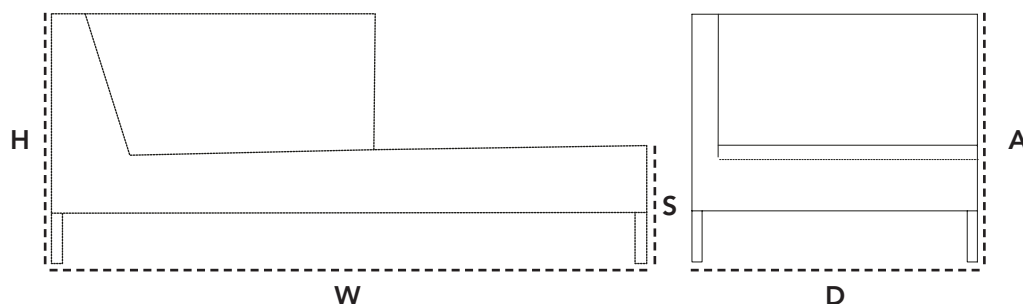
Connect chaiselounge højre modul er det optimale resultat af klassisk flet og modularitet, når det går hånd i hånd. På grund af dets modularitet og fleksibilitet kan Connect designes, så det passer enhver personlig smag i størrelse og form. Connect er designet af Cane-line design team og produceret med Cane-line Weave® og Cane-line Natté SoftTouch QuickDry hynder. Cane-line QuickDry hynderne er en særlig teknik, som øger komforten, idet ca. én time efter et regnskyl er hynderne tørre igen og klar til brug.

Connect chaiselounge sofa module, right is the optimal result of classical weave and modularity when it goes perfectly hand in hand. Due to its modularity and flexibility, Connect can be designed so it fits exactly any personal need in size and form. Designed by Cane-line design team and manufactured in Cane-line Weave® and with Cane-line Natté QuickDry cushions. Cushions are available in different colours. The Cane-line QuickDry system is a special technique for your comfort - after approximately one hour from rainshowers cushions are dry again.

Das Connect 2-Sitzer Eckmodulsofa rechts ist das optimale Ergebnis wenn klassisches Gewebe mit Modularität kombiniert wird. Aufgrund seiner Modularität und seiner Flexibilität kann das Connect Eckmodulsofa so entworfen werden, dass es jedem Bedarf bezüglich Größe und Form angepasst werden kann. Das Sofa mit Cane-line Fasern ist von dem Cane-line design team entworfen worden und hat QuickDry Kissen. Die Kissen sind in mehreren Farben erhältlich. Das Cane-line Quick-Dry System ist eine besondere Technik für Ihren Komfort - nach ungefähr einer Stunde nach einem Regenwetter sind die Kissen wieder trocken.

Dimensioner/Dimensions/Dimensionen

W	153cm	60.2"
D	77cm	30.3"
H	64cm	25.2"
S	30cm	11.8"
A	64cm	25.2"
Wgt*	16kg	35.3lbs



Hynde/Cushions/Kissen

YS94 White	5596 Cane-line Natté	
YS97 Taupe		
W	138cm	54.4"
D	8cm	3.2"
H	67cm	26.4"
Wgt	10kg	22.1lbs

5597 Connect, chaiselounge sofa, left module

Design by Cane-line design team

Its Thyme



T Taupe

Beskrivelse/Description/Beschreibung

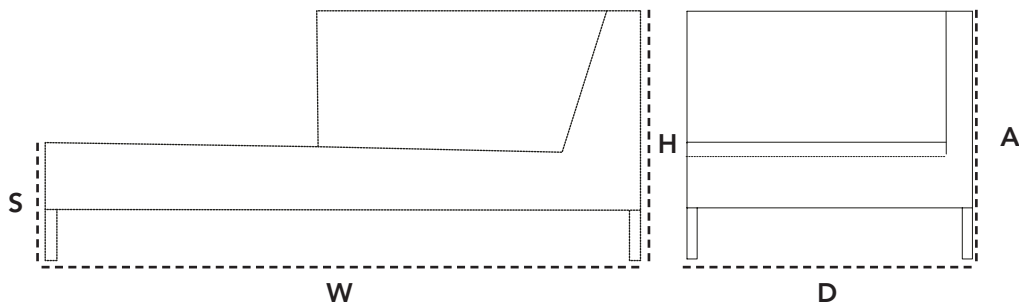
Connect chaiselounge venstre modul er det optimale resultat af klassisk flet og modularitet, når det går hånd i hånd. På grund af dets modularitet og fleksibilitet kan Connect designes, så det passer enhver personlig smag i størrelse og form. Connect er designet af Cane-line design team og produceret med Cane-line Weave® og Cane-line Natté SoftTouch QuickDry hynder. Cane-line QuickDry hynderne er en særlig teknik, som øger komforten, idet ca. én time efter et regnskyl er hynderne tørre igen og klar til brug.

Connect chaiselounge sofa module, left is the optimal result of classical weave and modularity when it goes perfectly hand in hand. Due to its modularity and flexibility, Connect can be designed so it fits exactly any personal need in size and form. Designed by Cane-line design team and manufactured in Cane-line Weave® and with Cane-line Natté QuickDry cushions. Cushions are available in different colours. The Cane-line QuickDry system is a special technique for your comfort - after approximately one hour from rainshowers cushions are dry again.

Das Connect Chaiselongue Modulsofa, links, ist das perfekte Ergebnis wenn klassisches Gewebe mit Modularität perfekt kombiniert wird. Aufgrund seiner Modularität und seiner Flexibilität kann das Connect Eckmodulsofa so entworfen werden, dass es jedem Bedarf bezüglich Größe und Form angepasst werden kann. Das Sofa mit Cane-line Weave® ist von dem Cane-line design team entworfen worden und hat QuickDry Kissen. Die Kissen sind in mehreren Farben erhältlich. Das Cane-line QuickDry System ist eine besondere Technik für Ihren Komfort - ungefähr eine Stunde nach einem Regenwetter sind die Kissen wieder trocken.

Dimensioner/Dimensions/Dimensionen

W	153cm	60.2"
D	77cm	30.3"
H	64cm	25.2"
S	30cm	11.8"
A	64cm	25.2"
Wgt*	16kg	35.3lbs



Hynde/Cushions/Kissen

YS94 White	5596 Cane-line Natté	
YS97 Taupe		
W	138cm	54.4"
D	8cm	3.2"
H	67cm	26.4"
Wgt	10kg	22.1lbs

5398 Connect, footstool

Design by Cane-line design team

Its Thyme



T Taupe

Beskrivelse/Description/Beschreibung

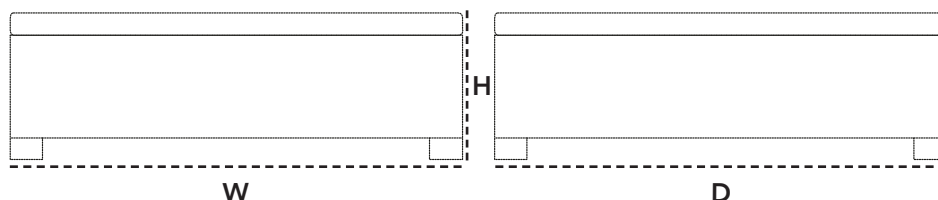
Connect fodskammel er det optimale resultat af klassisk flet og modularitet, når det går hånd i hånd. På grund af dets modularitet og fleksibilitet kan Connect designes, så det passer enhver personlig smag i størrelse og form. Connect er designet af Cane-line design team og produceret med Cane-line Weave® og Cane-line Natté QuickDry hynder. Cane-line QuickDry hynderne er en særlig teknik, som øger komforten, idet ca. én time efter et regnskyl er hynderne tørre igen og klar til brug.

Connect footstool is the optimal result of classical weave and modularity when it goes perfectly hand in hand. Due to its modularity and flexibility, Connect can be designed so it fits exactly any personal need in size and form. Designed by Cane-line design team and manufactured in Cane-line Weave® and with Cane-line Natté QuickDry cushions. Cushions are available in different colours. The Cane-line QuickDry system is a special technique for your comfort - after approximately one hour from rainshowers cushions are dry again.

Der Connect Hocker ist das optimale Ergebnis einer perfekten Kombination von klassischem Gewebe und Modularität. Wegen seiner Modularität und seiner Flexibilität kann der Connect Hocker so entworfen werden, dass er jedem Bedarf bezüglich Größe und Form angepasst werden kann. Der Hocker mit Cane-line Weave® ist von dem Cane-line design team entworfen worden und hat QuickDry Kissen. Diese Kissen sind in mehreren Farben erhältlich. Das Cane-line QuickDry System ist eine besondere Technik für Ihren Komfort - ungefähr eine Stunde nach einem Regenwetter sind die Kissen wieder trocken.

Dimensioner/Dimensions/Dimensionen

W	71cm	28"
D	71cm	28"
H	30cm	11.8"
Wgt*	6kg	13.2lbs



Hynde/Cushions/Kissen

YS94 White	5398 Cane-line Natté		
	W	70cm	27.6"
YS97 Taupe	D	8cm	3.2"
	H	67cm	26.4"
	Wgt	4kg	8.82lbs